

仕様

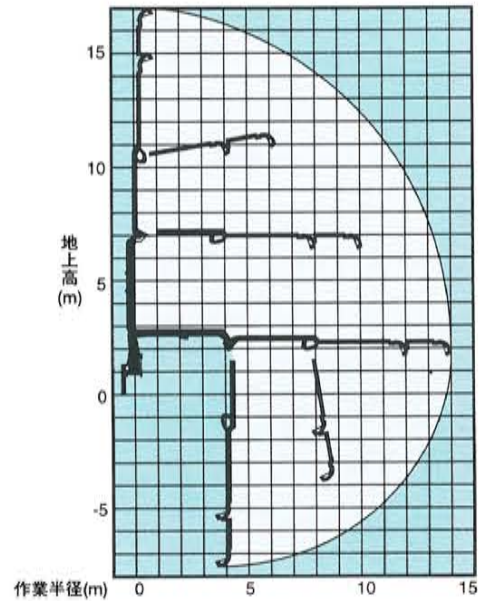
ポンプ	型式	DCP-30KL		
	方式	ワローラー新スキズ式(特許)		
	最大吐出量	30m ³ /h		
	最大圧送距離	水平	200m	
		垂直	30m	
	最大骨材寸法	25mm		
	コンクリートスランブ	12cm以上		
	ホッパ容量	250ℓ		
	ポンピングチューブ内径	102mm		
	オイルタンク容量	120ℓ		
	オイルクーラー	空冷(電動式)		
ブーム	型式	CT400A (株)タダノ製		
	方式	箱形油圧屈折式3段+油圧伸縮ブーム		
	最大地上高	約17m		
	最大作業半径	14m		
	旋回角度	360連続		
	フロントアウトリガ	複動油圧シリンダ直押式(手動張出式)		
		最大張出幅4.5m		
	リヤジャッキ	複動油圧シリンダ直押式 張出幅1.8m		
	安全装置	油圧安全弁・油圧シリンダロック装置		
	コンクリート輸送管	外径114.3mm×肉厚4.5mm		
洗浄	配管洗浄	スポンジ水洗浄		
	車体洗浄	電動水ポンプ		
	水タンク容量	約500ℓ		
駆動	動力取出方式	リヤフルPTO(フルパワー)		
	油圧ポンプ	3連ギヤポンプ		
適応シャーシ	型式 KC	いすゞ NPR71LV	三菱 FE648E6B	
	エンジン馬力	140PS	140PS	
寸法	車輛全長 L	6620mm	6620mm	
	車輛全幅 W	2010mm	2010mm	
	車輛全高 H	2830mm	2830mm	
車輛総重量	7405kg		7375kg	

注-1 最大吐出量とは、最高回転数において、φ105配管を水平30m設置し一般建築用コンクリート(セメント=300kg/m³以上、スランブ18cm以上)を圧送した場合の値です。

注-2 最大圧送距離とは最大吐出量の1/3で、注-1に示したコンクリートを圧送した場合の値です。

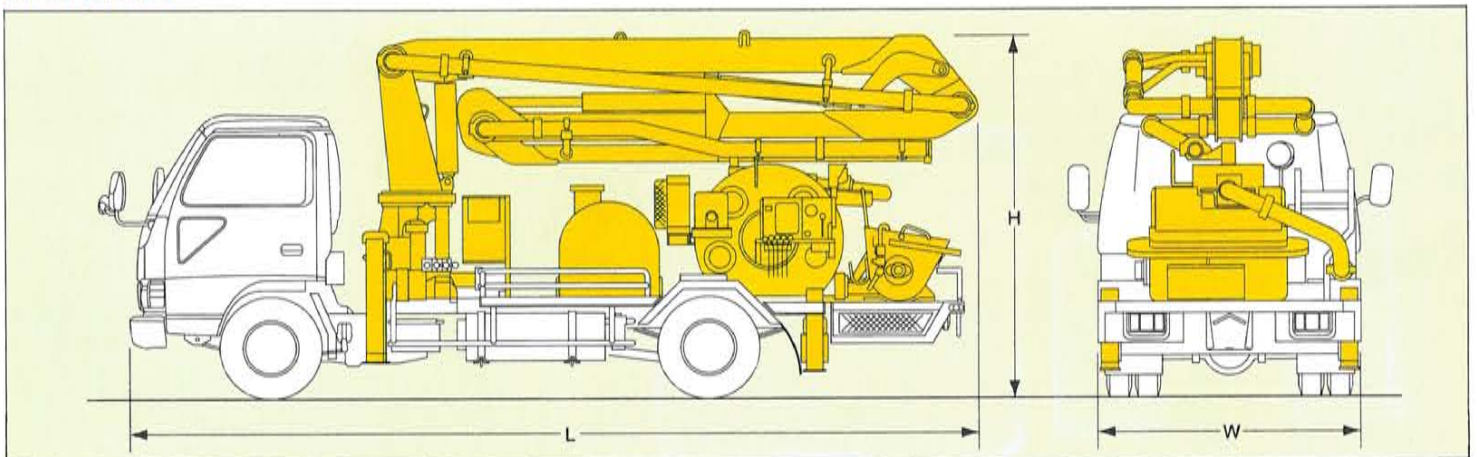
注-3 コンクリートの諸条件(配合と砂、砂利の質等)により、圧送能力は大きく影響されます。

ブーム作業範囲図



●製品は、改良などのため、上記仕様と相違する場合がありますので、ご了承ください。

外型寸法図



- コンクリートポンプ車を操作する為には運転に関する特別教育が必要です。
- 年1回定期的に特定自主検査を行なうことが必要です。
- 道路を通行する場合は、車輛検査に合格した状態で運行して下さい。

株式会社 大一テクノ

〒501-62 岐阜県羽島市福寿町千代田1丁目31番地
TEL(058)391-7711(代)・FAX(058)391-1711