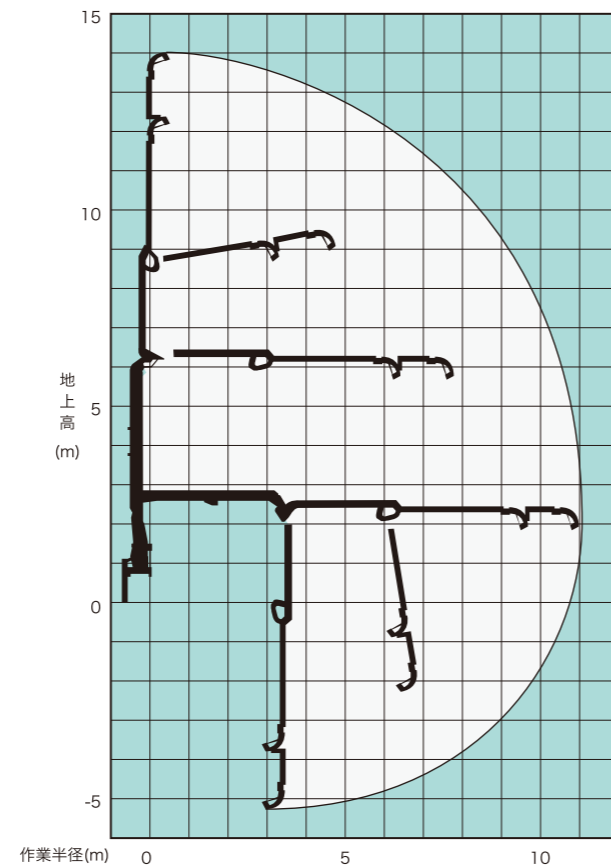


主要諸元

ポンプ	型式	DCP-35SL-C	
	方式	ワロー新スクイズ式 (特許)	
	最大吐出量	35 m ³ /h	
	最大吐出圧力	1.6MPa	
	最大骨材寸法	25mm	
	コンクリートスランプ	12cm以上	
	ホッパ容量	230L	
	ポンピングチューブ内径	102mm	
	オイルタンク容量	120L	
	オイルクーラー	空冷 (電動式)	
ブーム	型式	CT350A (株) タダノ製	
	方式	箱形油圧屈折式 3 段ブーム + 油圧 1 段伸縮ブーム	
	最大地上高	約 14m	
	最大作業半径	11.2m	
	旋回角度	360°	
	フロントアウトリガ	複動油圧シリンダ直押し (手動張出式) 最大張出幅 3.9m	
	リアジャッキ	複動油圧シリンダ直押し (手動張出式) 張出幅 1.7m	
	安全装置	油圧安全弁・油圧シリンダロック装置	
	コンクリート輸送管	外形 114.3mm×肉厚 4.5mm	
	配管洗浄	スポンジ水洗浄	
洗浄	方式	電動水ポンプ	
	水タンク容量	300L	
駆動	油圧ポンプ	ピストンポンプ+2速ギヤポンプ	
適応シャーシ	メーカー	いすゞ	日野
	エンジン馬力	110kw	110kw
寸法	車輪全長L	5610mm	5580mm
	車輪全幅W	1880mm	1880mm
	車輪全高H	2780mm	2780mm
車両総重量		6835kg	6835kg

●製品は、改良などのため、上記仕様と相違する場合がありますので、ご了承ください。

ブーム作業範囲図

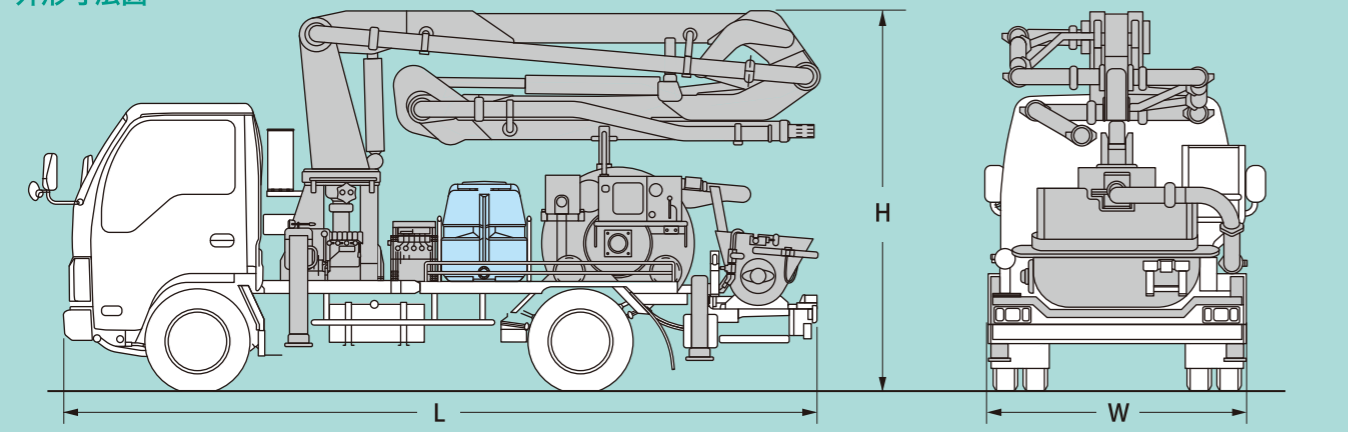


標準付属品

鋼管	φ105×3m : 5本
中間ゴムホース	φ105×3.2m : 1本
先端ホース	φ105~φ85 テーパー管付 ×6m : 1本
ワンタッチジョイント	100G : 10ヶ
スポンジ	φ160×150 : 5ヶ (予備) 1本
ポンピングチューブ	1式
工具	カートリッジ式 : 1本

注-1 最大吐出量とは、最高回転数において、φ105配管を水平30m設置し一般建築用コンクリート (セメント=300kg/m³以上、スランプ18cm以上) を圧送した場合の値です。
注-2 コンクリートの諸条件 (配合と砂、砂利の質等) により、圧送能力は大きく影響されます。

外形寸法図



- コンクリートポンプ車を操作するためには運転に関する特別教育が必要です。
- 年1回定期的に特定自主検査を行う必要があります。
- 道路を通行する場合は、車輛検査に合格した状態で運行してください。

株式会社 大イ・テクノ

本社
〒501-6256 岐阜県羽島市福寿町千代田1丁目31番地
TEL : (058) 391-7711 (代) FAX : (058) 391-1711
URL : <http://www.daiichi-techno.com>

サービスセンター
〒501-6025 岐阜県各務原市川島河田町917
TEL : (0586) 89-3200 (代) FAX : (0586) 89-2900



ホームページへ

2026.03



DAIICHI CONCRETE PUMP

ダイイチ ミニコン

DCP-35SL-C



詳細写真



※写真はイメージです。
ホース及びホースガイドをつけての
走行はできません。



Simple and Compact

シンプルを極める コンパクト設計。

NEW DESIGN

DCP-35SL-C

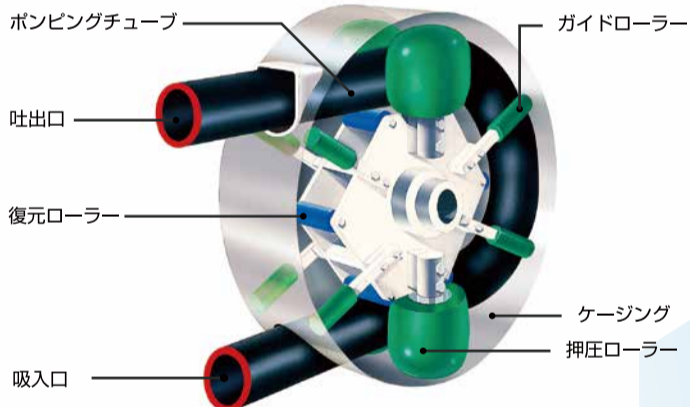
信頼と実績のWローラー式

Wローラー式はポンプそのものの構造を究極までシンプルにした画期的な設計です。生コンクリートの吸い込み、吐出ともに複雑な装置を使用していないので操作は簡単です。「大テクノ」の新スイズ方式は国内、海外で数多くの特許を取得済です。

ポンピングチューブの交換

2個のローラーでチューブをはさみ込んでいますので、主軸の回転だけで速やかに取り出しや取り付けができ、極めて簡単です。

ポンピングチューブ
交換作業動画



操作パネル



ラジコン受信機、オートアイドル機構、吐出増減装置を内蔵し、操作性を重視した見やすくスッキリとしたスイッチレイアウトになっています。



ブームレバーが前方へ移動してレイアウトが新しくなりました。

ブーム全旋回部

ブーム全旋回部の空間が広いことで、充分な作業スペースが確保され、圧送管の交換が簡単にスムーズにできます。



従来のホッパーより 150mm ワイドになり、
角度をつけました。



360° 回転

